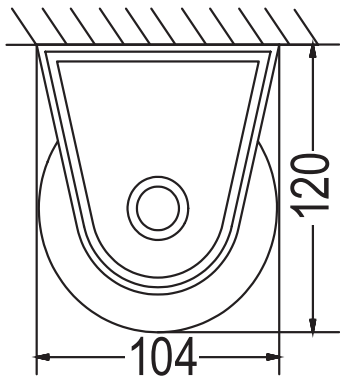
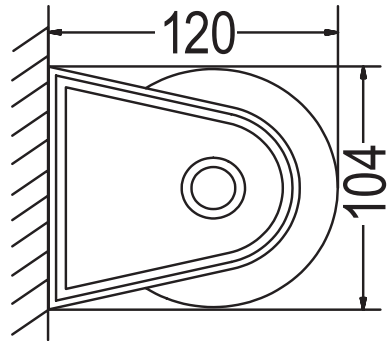




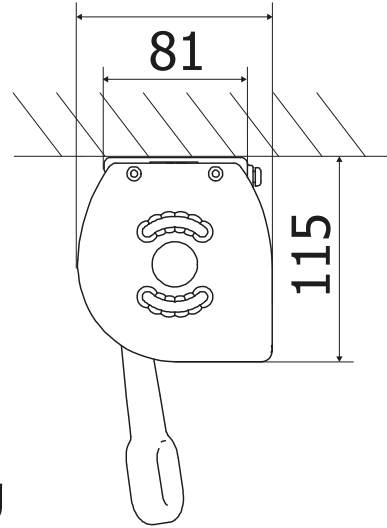
Ceiling installation



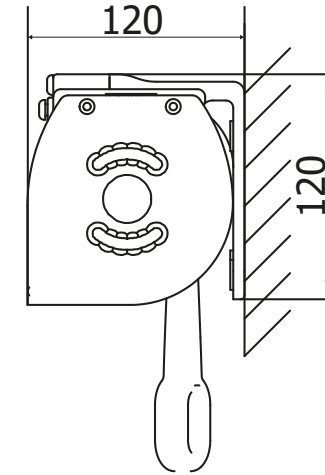
Wall installation



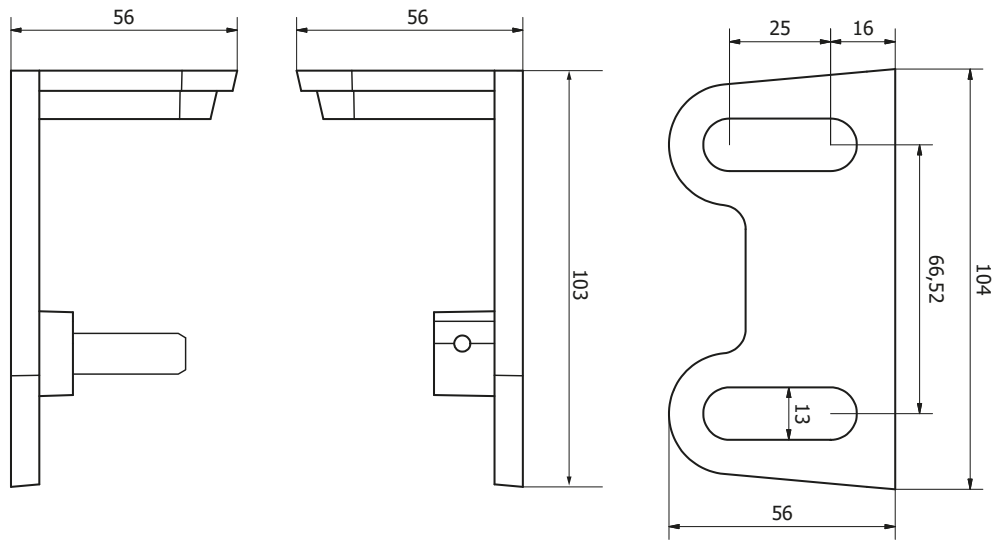
Ceiling brackets for Tcn with box 114



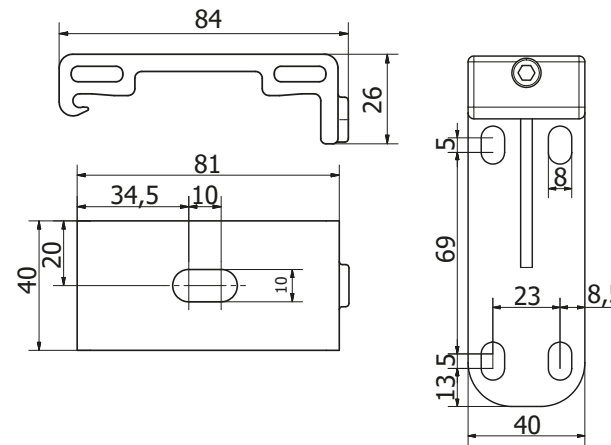
Wall brackets for Tcn with box



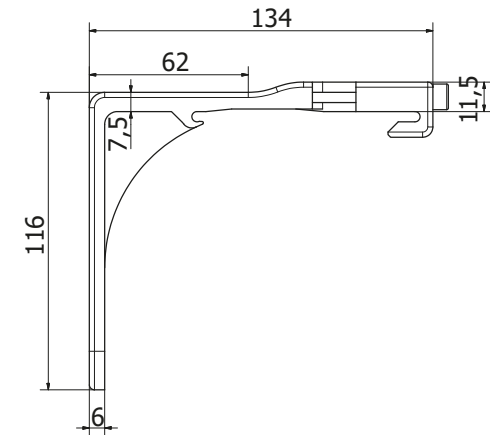
Universal brackets for Tcn with spring



Ceiling brackets for Tcn with box

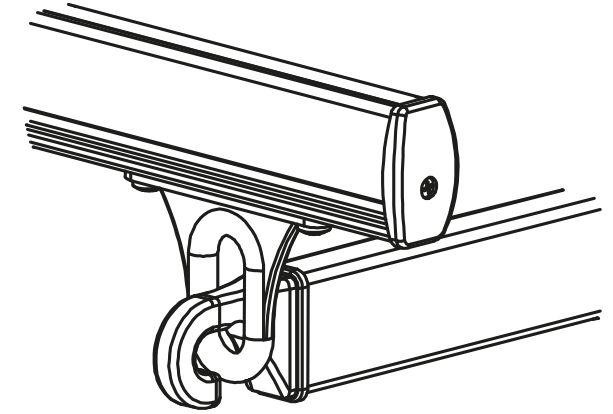
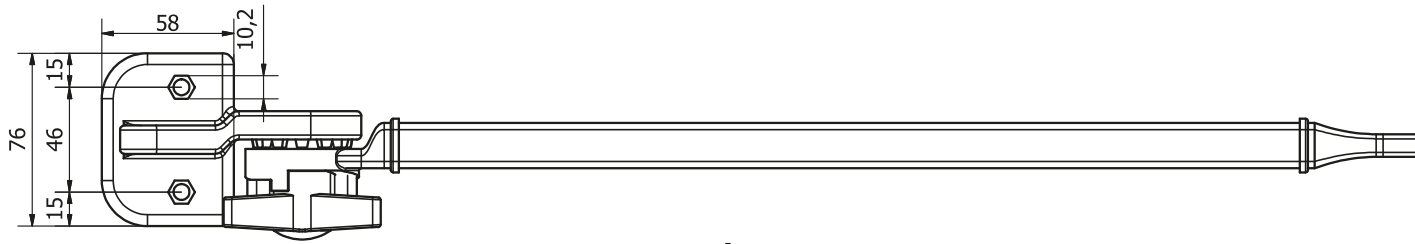
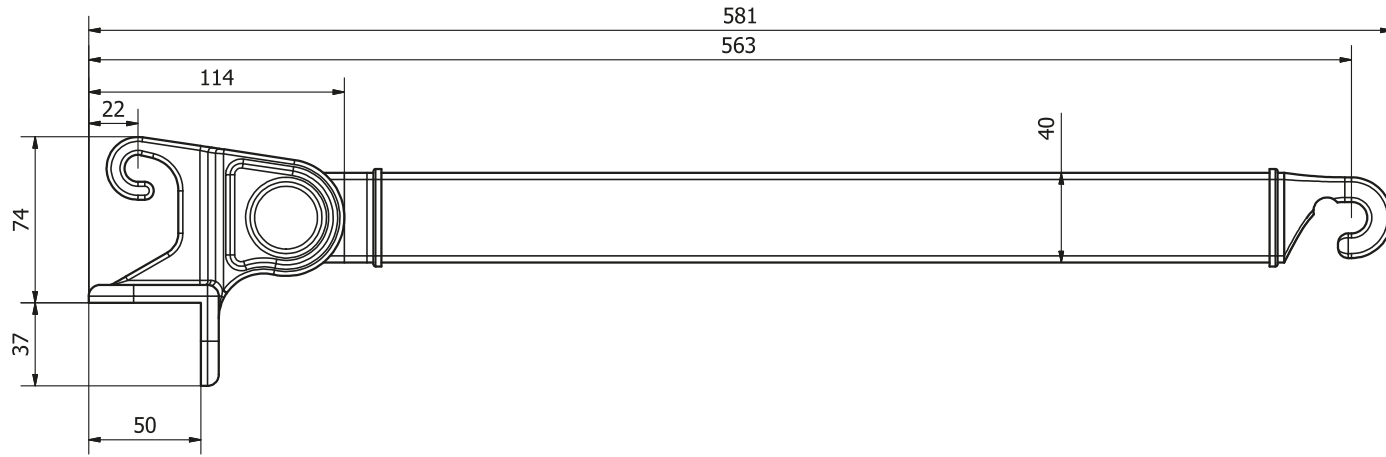


Wall brackets for Tcn with box

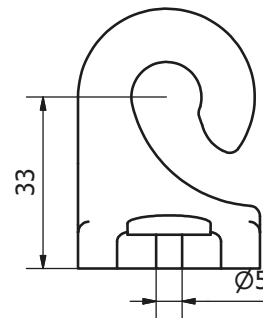
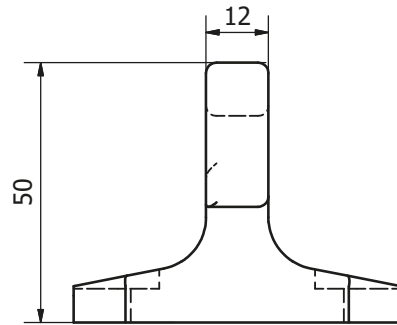
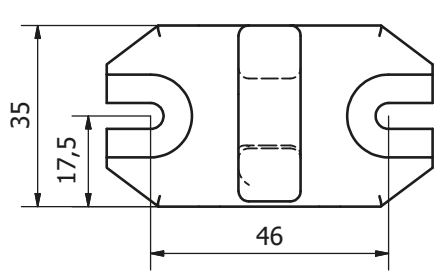




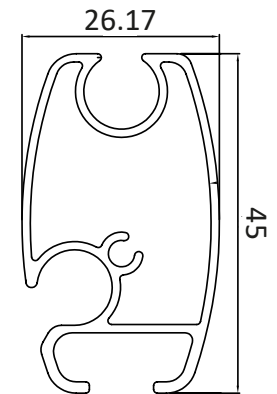
Arms Tcn Napoli



Ground supports

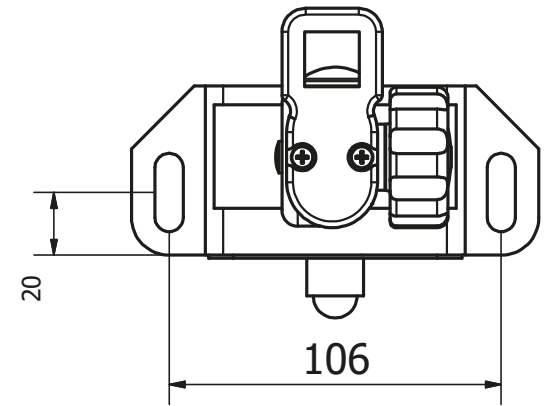
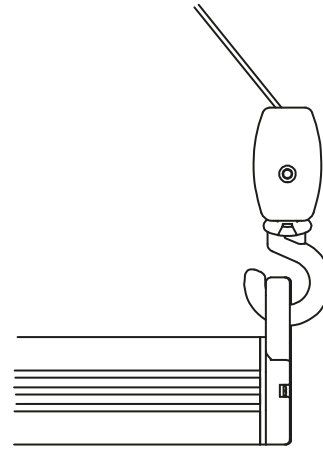
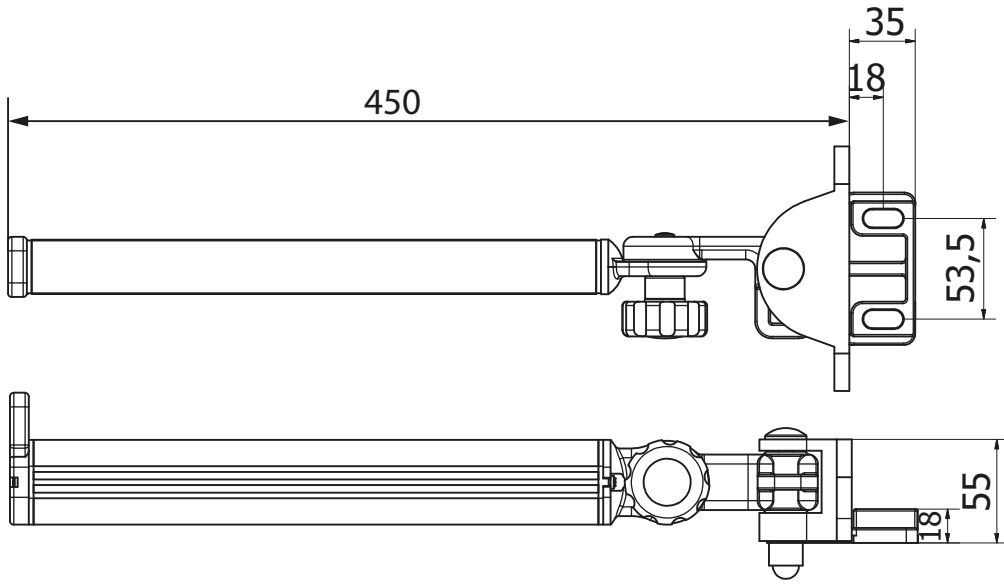


Profile Terminal

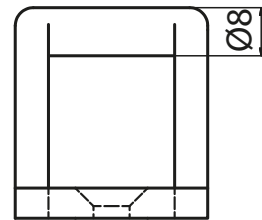
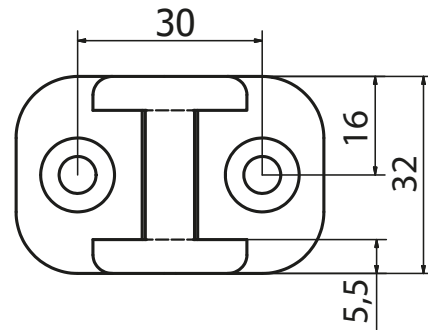
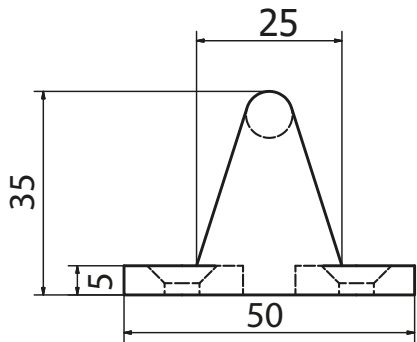




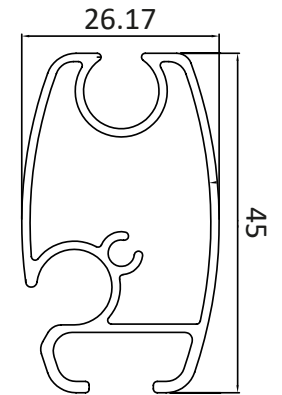
Arms Tcn Roma

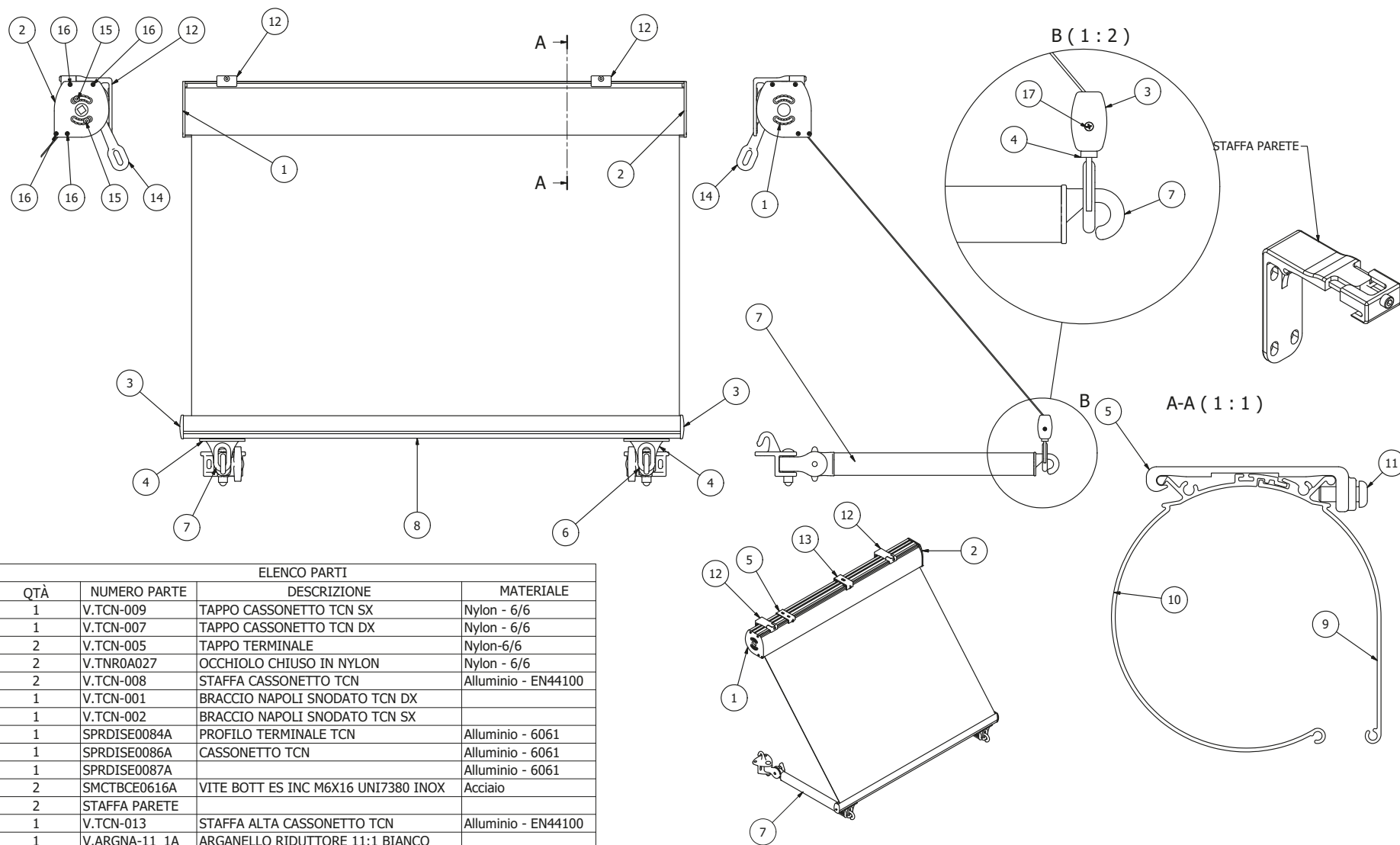


Ground supports

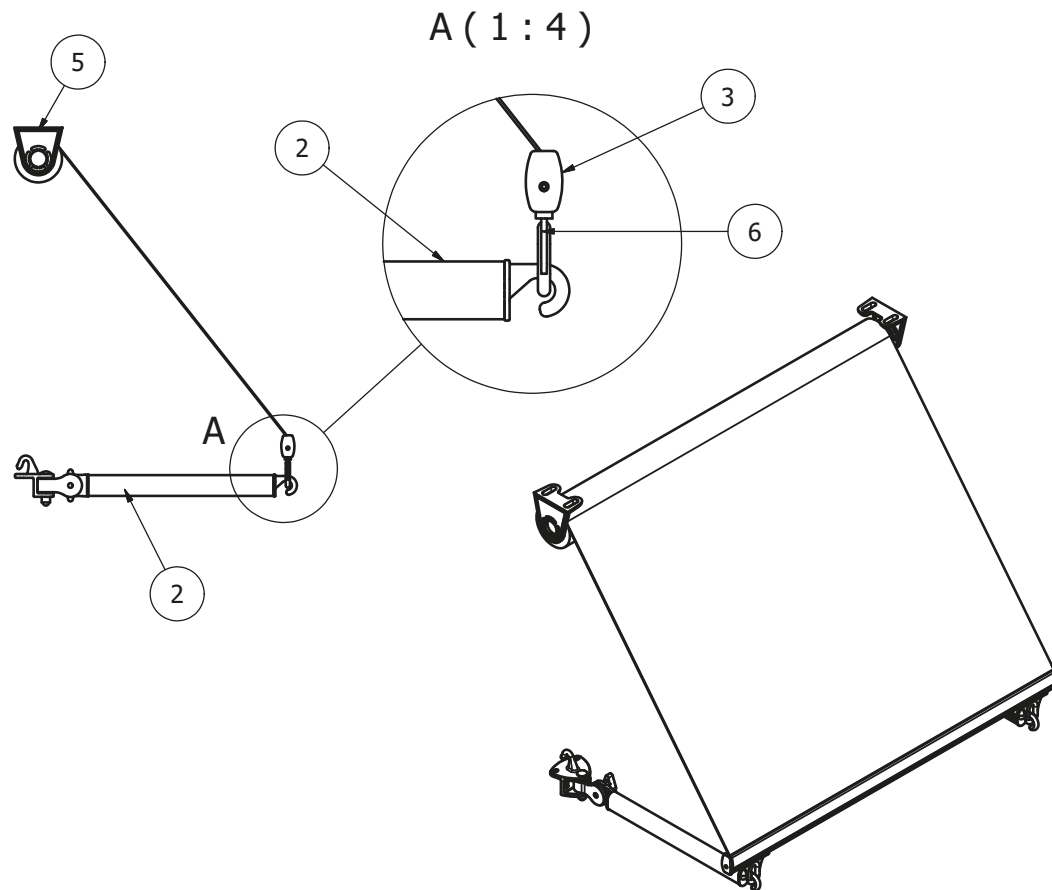
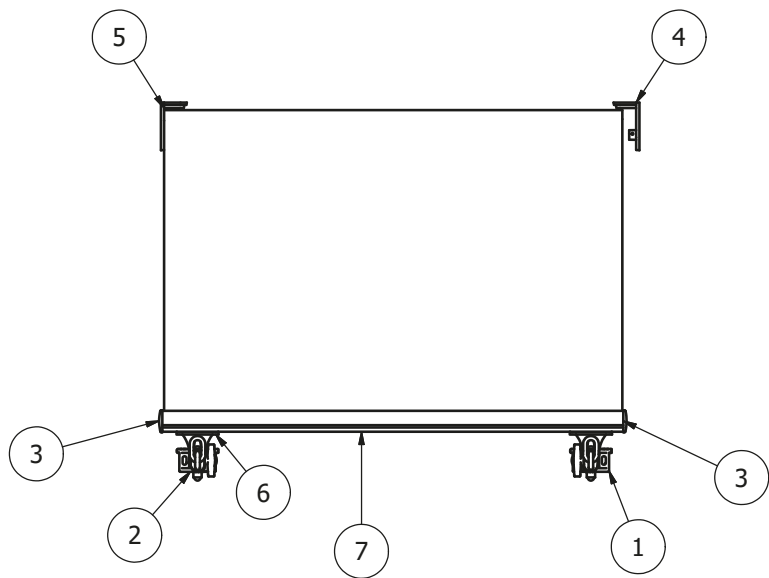


Profile Terminal





ELENCO PARTI				
ELEMENTO	QTÀ	NUMERO PARTE	DESCRIZIONE	MATERIALE
1	1	V.TCN-009	TAPPO CASSONETTO TCN SX	Nylon - 6/6
2	1	V.TCN-007	TAPPO CASSONETTO TCN DX	Nylon - 6/6
3	2	V.TCN-005	TAPPO TERMINALE	Nylon-6/6
4	2	V.TNR0A027	OCCHIOLO CHIUSO IN NYLON	Nylon - 6/6
5	2	V.TCN-008	STAFFA CASSONETTO TCN	Alluminio - EN44100
6	1	V.TCN-001	BRACCIO NAPOLI SNODATO TCN DX	
7	1	V.TCN-002	BRACCIO NAPOLI SNODATO TCN SX	
8	1	SPRDISE0084A	PROFILO TERMINALE TCN	Alluminio - 6061
9	1	SPRDISE0086A	CASSONETTO TCN	Alluminio - 6061
10	1	SPRDISE0087A	CASSONETTO TCN	Alluminio - 6061
11	2	SMCTBCE0616A	VITE BOTT ES INC M6X16 UNI7380 INOX	Acciaio
12	2		STAFFA PARETE	
13	1	V.TCN-013	STAFFA ALTA CASSONETTO TCN	Alluminio - EN44100
14	1	V.ARGNA-11_1A	ARGANELLO RIDUTTORE 11:1 BIANCO	
15	2	SMCTPSE0645A	VITE TPS ES INC M6X45 UNI 5933 INOX	Acciaio dolce
16	8	SMCATFS3938A	VITE AUTF TS 3,9x38C-H DIN7982 INOX	Steel, Mild
17	2	SMCATFL3516A	VITE AUTF TC 3,5x16C-H DIN7981 ZN	Steel
18	2	SMCDADO0604A	DADO M6 UNI 5589 INOX	Steel, Mild
19	3	SMCDADO0605A	DADO M6 UNI 5588 ZN	Acciaio, Dolce



ELENCO PARTI			
ELEMENTO	QTÀ	NUMERO PARTE	DESCRIZIONE
1	1	V.TCN-001	BRACCIO NAPOLI SNODATO TCN DX
2	1	V.TCN-002	BRACCIO NAPOLI SNODATO TCN SX
3	2	V.TCN-005	TAPPO TERMINALE
4	1	V.TM0A004	SUPP. P/S FEMMINA X TM
5	1	V.TM0A015	STAFFA UNIVERSALE TM CON ASOLE
6	2	V.TNR0A027	OCCHIOLO CHIUSO IN NYLON
7	1000,000 mm	SPRDISE0084A	PROFILO TERMINALE TCN
8	1	SMCATFL3516A	VITE AUTF TC 3,5x16C-H DIN7981 ZN